

Wer 2, Data Wystawienia: 09/2022

## NAZWA: Profil termoizolacyjny balkonowy/drzwiowy/FIX

**CHARAKTERYSTYKA PRODUKTU :** Izolacyjny element kształtowy do zastosowania w tradycyjnych oknach. Dopasowany do systemu okiennego, element wypełniający szczeliny o funkcjach termoizolacyjnych uzyskiwany poprzez cięcie płyty XPS.

**WYMIARY STANDARDOWE:** długość: 1250 mm // szerokość: 110 mm // wysokość: od 50 – 300 mm

**MATERIAŁ:** polistyren ekstrudowany (XPS), taśma PE,

### PARAMETRY TECHNICZNE:

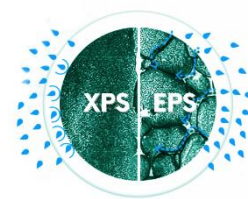
Właściwości	Metoda badania	Wartość*
		XPS 300
Deklarowany współczynnik przewodzenia ciepła	PN-EN 13164	0,035 $\lambda_D$ , (W/mK)
Reakcja na ogień (Euroklasa)	PN-EN 13164	E
Wytrzymałość na ściskanie (przy 10% odkształceniu)	PN-EN 826	CS(10/Y)300
Nasiąkliwość poprzez długotrwałe zanurzenie w wodzie	PN-EN 12087	WL(T)0,7
Emisja substancji niebezpiecznych		Brak emisji
Maksymalne dopuszczalne obciążenie liniowe	Nacisk na powierzchnię: do 50 mm do 70 mm	do 120kg/mb do 170 kg/mb

\*Powyższe właściwości fizykochemiczne są podawane na podstawie deklaracji przedstawionych w kartach technicznych producentów surowców.

### CECHY:

Do zastosowania jako termoizolacja pod drzwi balkonowe, tarasowe, okna typu FIX.

- zapobiega powstawaniu mostków termicznych powstałych w strefie otworowej,
- przyczynia się do poprawy bilansu energetycznego budynku,
- posiada wysokie właściwości izolacyjne (w porównaniu z EPS) dzięki wykonaniu z materiału o zamkniętej strukturze komórkowej,
- odporny na działanie wilgoci,



- wykonany surowców o klasyfikacji M1 – co oznacza materiały bezpieczne dla zdrowia, z najniższą emisyjnością w pomieszczeniach
- uszczelnia połączenie stolarki otworowej z murami budynku



## OBSZARY ZASTOSOWANIA:

Do zastosowania pod drzwi balkonowe, tarasowe i okna typu FIX.

## FORMA DOSTAWY:

Elementy z XPS o długości 1,25mb pakowane w kartony o wymiarach: 126 x 46 x 43 cm  
Uszczelka PE w rolkach – o długości 10 mb

## DANE PRODUCENTA:

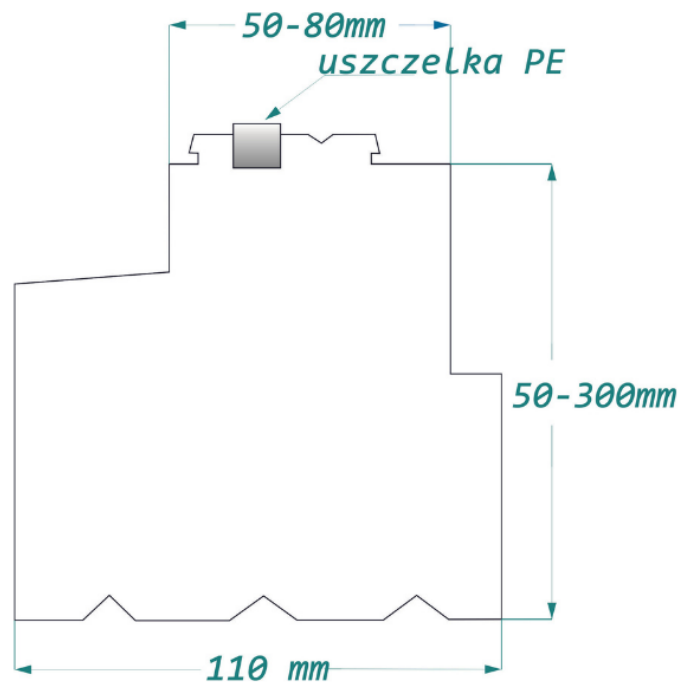


Nazwa	<b>JF Technologie</b>
Adres:	ul. Handlowa 6G, 15-399, Białystok
NIP	542 277 46 37

---

Dane produktu opierają się na naszym obecnym stanie wiedzy. Pełnią one zadanie czysto informacyjne a nie mają charakteru wiążącej specyfikacji. Za montaż okien w odpowiednich warunkach atmosferycznych, zgodnie ze sztuką oraz instalację kształtek termicznych z XPS odpowiada osoba montująca elementy.

Pomimo wysokiej staranności i dokładności przedstawionych właściwości nie jest możliwe przejęcie odpowiedzialności prawnej za poprawny montaż. Zastrzega się możliwość zmian technicznych (tj. zastąpienie surowca do obróbki o parametrach tożsamyh lub zbliżonych).



Zatwierdził: mgr inż. M. Adamska-Kiśluk